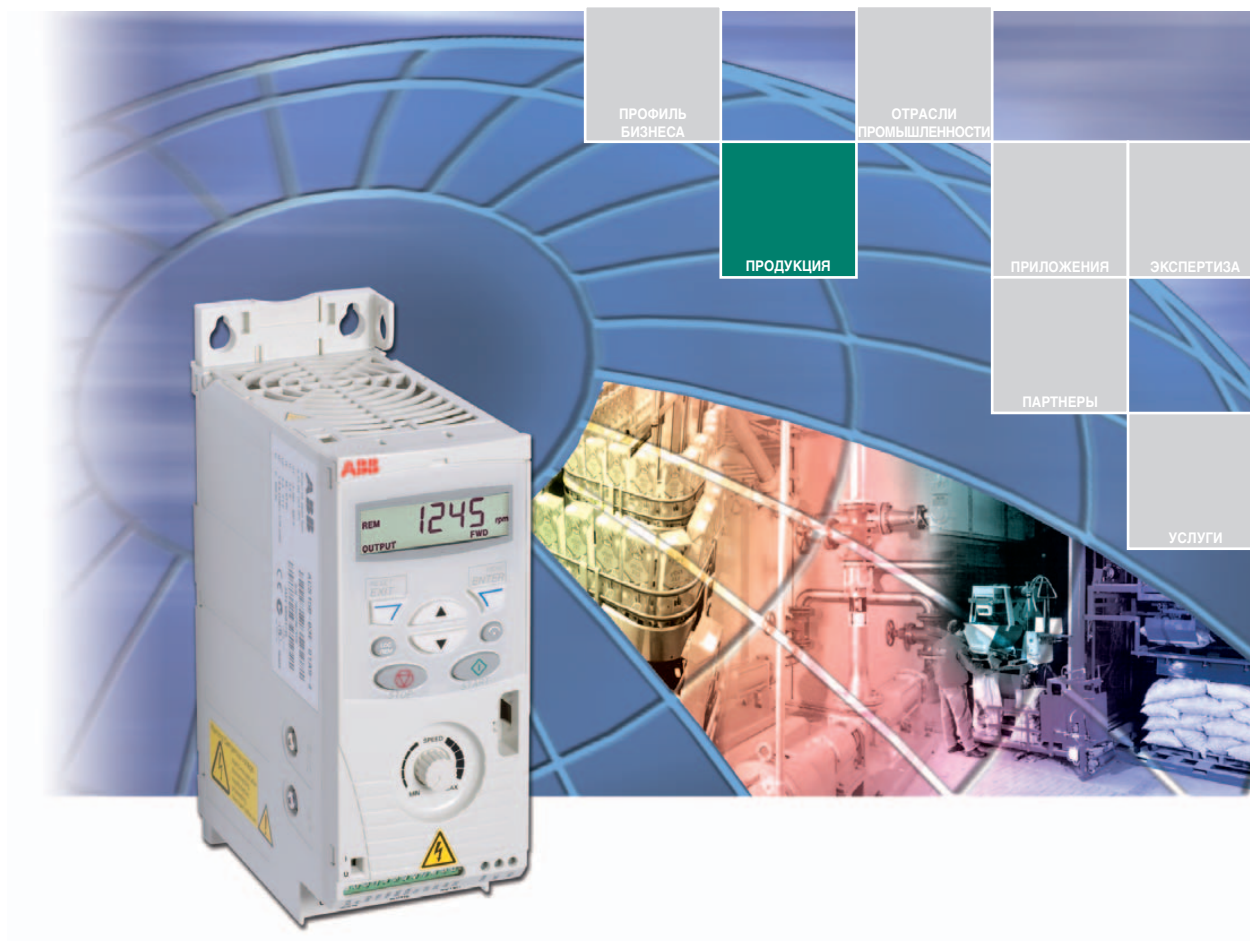


# Компонентные электроприводы АББ

ACS150, от 0,37 до 4 кВт / от 0,5 до 5 л.с.

Технический каталог





## Компонентные электроприводы АББ

Компонентные электроприводы АББ предназначены для использования в машиностроении. Привод представляет собой компонент, который может быть приобретён вместе с другими комплектующими изделиями у дистрибьюторов. Привод поддерживается в наличии на складе, при этом количество опций и модификаций оптимизировано с точки зрения логистики.

## Применение

- Вентиляторы
- Насосы
- Управление воротами
- Обработка материалов
- Конвейеры

## Особенности

- FlashDrop
- Встроенная панель управления
- Встроенный потенциометр
- Встроенный потенциометр
- Встроенный тормозной прерыватель
- Различные варианты монтажа
- Платы с дополнительным защитным покрытием лаком

Возможности	Преимущества	Примечания
FlashDrop	Ускоренная и упрощенная настройка и ввод в эксплуатацию - важно для массового производства.	Новый быстрый, безопасный практически безотказный способ настройки параметров привода, не требующий подачи электропитания. Запатентовано.
Встроенная панель управления	Простой привод с удобным простым и надёжным интерфейсом.	Встроенная панель управления с жидкокристаллическим дисплеем, подсветкой и кнопками.
Встроенный потенциометр	Наглядная установка скорости.	Встроенный потенциометр. Величина сигнала задания отображается на панели управления.
Встроенный фильтр ЭМС	Не требуется установка внешних фильтров.	Встроенный фильтр для 2 <sup>x</sup> условий эксплуатации в стандартной комплектации. Соответствие IEC 61800-3.
Встроенный тормозной прерыватель	Сокращение расходов, экономия места и простой электромонтаж.	100-процентная тормозная способность.
Различные варианты монтажа	Оптимальная компоновка и эффективное использование внутреннего объема шкафа.	Монтаж на вертикальной поверхности с помощью винтов, монтаж на DIN-рейку. Возможность установки узкой (торцом) или широкой (боком) стороной наружу, возможность установки нескольких приводов вплотную без зазора между боковыми стенками. Унифицированные размеры по высоте и глубине.
Платы с дополнительным защитным покрытием лаком	Увеличение срока службы и снижение затрат на обслуживание.	Входит в стандартную комплектацию, обеспечивает защиту от влаги и частиц вредных веществ.

# Технические характеристики и подключение сигналов управления



## Параметры питания

<b>Напряжение и мощность</b>	1-фазное, от 200 до 240 В±10% от 0,37 до 2,2 кВт (от 0,5 до 3 л.с.) 3-фазное, от 200 до 240 В±10% от 0,37 до 2,2 кВт (от 0,5 до 3 л.с.) 3-фазное, от 380 до 480 В±10% от 0,37 до 4 кВт (от 0,5 до 5 л.с.)
<b>Частота</b>	От 48 до 63 Гц
<b>Кэффициент мощности</b>	0,98

## Параметры на выходе привода

<b>Напряжение</b>	3-фазное, от 0 до $U_{питания}$
<b>Частота</b>	От 0 до 500 Гц
<b>Нагрузочная способность по току в длительном режиме</b>	Номинальный выходной ток $I_{2N}$ <small>(поддержание постоянного момента при температуре окружающей среды 40 °C)</small>
<b>Перегрузочная способность</b>	В тяжелом режиме $1,5 \times I_{2N}$ в течение 1 мин каждые 10 мин При пуске $1,8 \times I_{2N}$ в течение 2 с <small>(при температуре окружающей среды 40 °C)</small>
<b>Частота коммутации</b>	
Стандартная	4 кГц
Выбираемая	От 4 до 12 кГц шагом 4 кГц
<b>Время разгона</b>	От 0,1 до 1800 с
<b>Время замедления</b>	От 0,1 до 1800 с
<b>Торможение</b>	Встроенный тормозной прерыватель, в стандартной комплектации

## Предельно допустимые значения параметров окружающей среды

<b>Температура окружающей среды</b>	От -10 до 40 °C (от 14 до 104 F), появление инея не допускается, 50 °C (122 F) с понижением номинальных параметров на 10%
<b>Высота над уровнем моря</b>	Номинальный ток на высоте от 0 до 1000 м (от 0 до 3281 футов) снижается на 1 % на каждые 100 м (328 футов) в пределах от 1000 до 2000 м (от 3281 до 6562 футов)
<b>Выходной ток</b>	
<b>Относительная влажность</b>	Не более 95 % (без конденсации)
<b>Класс защиты</b>	Корпус IP 20 / NEMA 1 (по дополнительному заказу)
<b>Цвет корпуса</b>	NCS 1502-Y, RAL 9002, PMS 420 C
<b>Уровни загрязнения</b>	IEC 721-3-3
Транспортировка	Наличие электропроводящей пыли не допускается
Хранение	Класс 1C2 (химические газы) Класс 1S2 (твердые частицы)
Работа	Класс 2C2 (химические газы) Класс 2S2 (твердые частицы) Класс 3C2 (химические газы) Класс 3S2 (твердые частицы)

## Дроссели

<b>Входные дроссели переменного тока</b>	Внешнее дополнительное устройство. Используется для уменьшения суммарного коэффициента нелинейных искажений в условиях частичной нагрузки и для соответствия стандарту EN61000-3-2.
<b>Выходные дроссели переменного тока</b>	Внешнее дополнительное устройство. Применяется для обеспечения возможности использования более длинных кабелей двигателя.

## Программируемые входы и выходы управления

<b>Один аналоговый вход</b>	
Сигнал по напряжению	От 0 (2) до 10 В, $R_{вх} > 312$ кОм
Сигнал по току	От 0 (4) до 20 мА, $R_{вх} = 100$ Ом
С помощью потенциометра устанавливаются значения	10 В±1%, до 10 мА, $R < 100$ Ом
Разрешающая способность	0,1 %
Точность	±2%
<b>Вспомогат. напряжение</b>	24 В= ±10 %, не более 200 мА
<b>Пять цифровых входов</b>	
	От 2 до 24 В= с внутренним или внешним питанием, PNP и NPN, последовательность импульсов с частотой от 0 до 16 кГц.
Входной импеданс	2,4 кОм
<b>Один релейный выход</b>	
Тип	Нормально разомкнутый + нормально замкнутый (перекидной контакт)
Макс. коммутируемое напряжение	250 В~/30 В=
Макс. коммутируемый ток	0,5 А/30 В=; 5 А/230 В~
Макс. длительный ток	2 А действующее значение

## Соответствие нормам и стандартам

Директива по низковольтному оборудованию 73/23/ЕЕС с дополнениями  
Директива по машинному оборудованию 98/37/ЕЕС  
Директива по электромагнитной совместимости (ЭМС) 89/336/ЕЕС с дополнениями  
Система обеспечения качества ISO 9001  
Система управления воздействием на окружающую среду ISO 14001  
Сертификация UL, cUL, CE, C-Tick и ГОСТ Р

## ЭМС (в соответствии с EN61800-3)

Фильтр для 2х условий эксплуатации, неограниченное распространение с использованием кабеля двигателя длиной 30 м (98 футов). Фильтр входит в стандартную комплектацию привода.

## Сводная таблица стандартов по ЭМС

EN 61800-3/A11 (2000), стандарт на продукцию	EN 61800-3 (2004), стандарт на продукцию	EN 55011, стандарт на семейство изделий для промышленного, научного и медицинск. (ISM) оборудования
Первые условия эксплуатации (неограниченное распространение)	Категория C1	Группа 1 Класс В
Первые условия эксплуатации, (ограниченное распространение)	Категория C2	Группа 1 Класс А
Вторые условия, эксплуатации (неограниченное распространение)	Категория C3	Группа 2 Класс А
Вторые условия, эксплуатации (ограниченное распространение)	Категория C4	Не применяется



# Номинальные параметры, типы, напряжения и конструкция

## Код типа

В столбце 4 справа указан уникальный справочный номер, который однозначно идентифицирует привод по номинальной мощности и типоразмеру корпуса. После выбора кода типа для определения габаритов привода может использоваться типоразмер корпуса (столбец 5), как указано ниже.

## Напряжения

Привод ACS150 выпускается для двух диапазонов напряжения:

2 = 200 - 240 В

4 = 380 - 480 В

В зависимости от выбранного напряжения, впишите в показанный справа код типа значение “2” или “4”.

## Конструктивное исполнение

“01X” и “03X” в показанном выше коде типа зависит от числа фаз привода и состояния ЭМС. Выберите ниже тот вариант, который требуется.

01 = 1-фазный

03 = 3-фазный

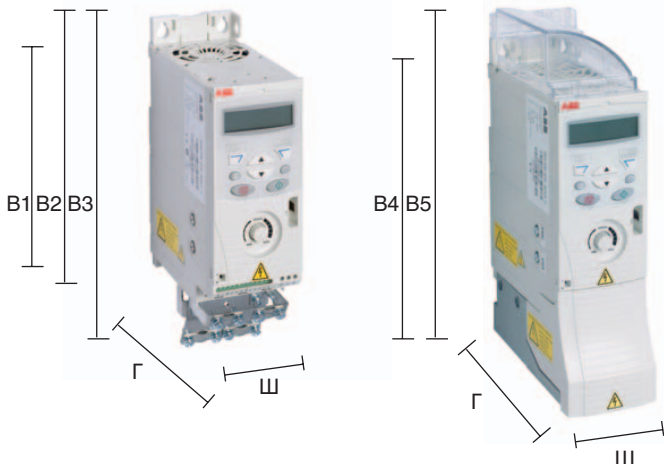
E = Фильтр ЭМС подключен, частота 50 Гц

U = (Если фильтр необходим, его легко подключить).

## Размеры

Приводы, монтируемые в шкафу (UL, открытое исполнение)

Приводы настенного монтажа (NEMA 1)



Номинальные характеристики			Код типа	Типоразмер
$P_N$ кВт	$P_N$ л.с.	$I_{2N}$ А		
<b>Приводы с 1-фазным напряжением питания 200 - 240 В</b>				
0,37	0,5	2,4	ACS150-01X-02A4-2	R0
0,75	1	4,7	ACS150-01X-04A7-2	R1
1,1	1,5	6,7	ACS150-01X-06A7-2	R1
1,5	2	7,5	ACS150-01X-07A5-2	R2
2,2	3	9,8	ACS150-01X-09A8-2	R2
<b>Приводы с 3-фазным напряжением питания 200 - 240 В</b>				
0,37	0,5	2,4	ACS150-03X-02A4-2	R0
0,55	0,75	3,5	ACS150-03X-03A5-2	R0
0,75	1	4,7	ACS150-03X-04A7-2	R1
1,1	1,5	6,7	ACS150-03X-06A7-2	R1
1,5	2	7,5	ACS150-03X-07A5-2	R1
2,2	3	9,8	ACS150-03X-09A8-2	R2
<b>Приводы с 3-фазным напряжением питания 380 - 480 В</b>				
0,37	0,5	1,2	ACS150-03X-01A2-4	R0
0,55	0,75	1,9	ACS150-03X-01A9-4	R0
0,75	1	2,4	ACS150-03X-02A4-4	R1
1,1	1,5	3,3	ACS150-03X-03A3-4	R1
1,5	2	4,1	ACS150-03X-04A1-4	R1
2,2	3	5,6	ACS150-03X-05A6-4	R1
3	4	7,3	ACS150-03X-07A3-4	R1
4	5	8,8	ACS150-03X-08A8-4	R1

Знак X в коде типа заменяет E или U.

Типоразмер	IP20 UL, открытое исполнение						NEMA 1				
	B1 мм	B2 мм	B3 мм	Ш мм	Г мм	Вес kg	B4 мм	B5 мм	Ш мм	Г мм	Вес kg
R0	169	202	239	70	142	1,1	257	280	70	142	1,5
R1	169	202	239	70	142	1,3	257	280	70	142	1,7
R2	169	202	239	105	142	1,5	257	282	105	142	1,9

B1 = Высота без крепежных элементов и зажимной планки.

B2 = Высота с крепежными элементами, но без зажимной планки.

B3 = Высота с крепежными элементами и зажимной планкой.

B4 = Высота с крепежными элементами и соединительной коробкой NEMA 1.

B5 = Высота с крепежными элементами, соединительной коробкой NEMA 1 и защитной крышкой.

Ш = Ширина

Г = Глубина



## FlashDrop

FlashDrop – внешнее устройство величиной с ладонь для быстрого и удобного выбора и настройки параметров. Оно позволяет скрывать параметры для защиты оборудования. Показываются только те параметры, которые требуются в данной задаче. Устройство позволяет копировать параметры из одного привода в другой, а также из персонального компьютера в привод и наоборот. Все описанное выше осуществляется без подачи питания на привод; фактически даже нет необходимости распаковывать привод.

## DrivePM

DrivePM (программа управления параметрами привода) – новое программное обеспечение, позволяющее создавать, редактировать и копировать группы параметров для FlashDrop. Предоставляет возможность скрыть любой параметр или группу параметров привода так, что пользователю привода они будут не видны.

## Требования для работы программы DrivePM

- Windows 2000/XP
- Свободный последовательный порт ПК

## В комплект FlashDrop входит:

- Устройство FlashDrop
- Программа DrivePM на CD-диске
- Кабель обмена между ПК и устройством FlashDrop
- Зарядное устройство
- Руководство пользователя



## Тормозные прерыватели и резисторы

Тормозной резистор выбирается с помощью соответствующей таблицы. Дополнительные сведения о выборе тормозных резисторов см. в Руководстве пользователя ACS150.

Привод ACS150 поставляется со встроенным тормозным прерывателем в стандартной комплектации, что позволяет сэкономить место в шкафу и сократить время, затрачиваемое на монтаж.

## Таблица выбора

Код типа	Типо-размер	$R_{min}$ Ом	$R_{max}$ Ом	$P_{BRmax}$ кВт	л.с.
<b>Приводы с 1-фазным напряжением питания 200 - 240 В</b>					
ACS150-01X-02A4-2	R0	70	390	0,37	0,5
ACS150-01X-04A7-2	R1	40	200	0,75	1
ACS150-01X-06A7-2	R1	40	130	1,1	1,5
ACS150-01X-07A5-2	R2	30	100	1,5	2
ACS150-01X-09A8-2	R2	30	70	2,2	3
<b>Приводы с 3-фазным напряжением питания 200 - 240 В</b>					
ACS150-03X-02A4-2	R0	70	390	0,37	0,5
ACS150-03X-03A5-2	R0	70	260	0,55	0,75
ACS150-03X-04A7-2	R1	40	200	0,75	1
ACS150-03X-06A7-2	R1	40	130	1,1	1,5
ACS150-03X-07A5-2	R1	30	100	1,5	2
ACS150-03X-09A8-2	R2	30	70	2,2	3
<b>Приводы с 3-фазным напряжением питания 380 - 480 В</b>					
ACS150-03X-01A2-4	R0	200	1180	0,37	0,5
ACS150-03X-01A9-4	R0	175	800	0,55	0,75
ACS150-03X-02A4-4	R1	165	590	0,75	1
ACS150-03X-03A3-4	R1	150	400	1,1	1,5
ACS150-03X-04A1-4	R1	130	300	1,5	2
ACS150-03X-05A6-4	R1	100	200	2,2	3
ACS150-03X-07A3-4	R1	70	150	3	4
ACS150-03X-08A8-4	R1	70	110	4	5

Знак X в коде типа заменяет E или U.

## Входные и выходные дроссели

Относительно входных и выходных дросселей обратитесь к ближайшему дилеру корпорации АББ по приводам или в местное представительство корпорации.

## Класс защиты корпуса NEMA 1

Комплект NEMA 1 включает кронштейн для подвода кабелей, соединительную коробку для защиты от поражения электрическим током, крышку на радиатор вентилятора для защиты от пыли и грязи.

# Технические характеристики



## Охлаждение

Привод ACS150 в стандартной комплектации снабжен вентиляторами охлаждения. Охлаждающий воздух не должен содержать агрессивных веществ и не должен иметь температуру выше максимально допустимого значения 40 °C (50 °C при снижении номинальных параметров). Подробнее о предельных значениях см. “Технические характеристики – Предельно допустимые значения параметров окружающей среды” в настоящем каталоге.

## Поток охлаждающего воздуха

Код типа	Типоразмер	Рассеиваемая мощность		Расход воздуха	
		Вт	БТИ/ч	м³/ч	фут³/мин
<b>Приводы с 1-фазным напряжением питания 200 - 240 В</b>					
ACS150-01X-02A4-2	R0	25	85	-*)	-*)
ACS150-01X-04A7-2	R1	46	157	24	14
ACS150-01X-06A7-2	R1	71	242	24	14
ACS150-01X-07A5-2	R2	73	249	21	12
ACS150-01X-09A8-2	R2	96	328	21	12
<b>Приводы с 3-фазным напряжением питания 200 - 240 В</b>					
ACS150-03X-02A4-2	R0	19	65	-*)	-*)
ACS150-03X-03A5-2	R0	31	106	-*)	-*)
ACS150-03X-04A7-2	R1	38	130	24	14
ACS150-03X-06A7-2	R1	60	205	24	14
ACS150-03X-07A5-2	R1	62	212	21	12
ACS150-03X-09A8-2	R2	83	283	21	12
<b>Приводы с 3-фазным напряжением питания 380 - 480 В</b>					
ACS150-03X-01A2-4	R0	11	38	-*)	-*)
ACS150-03X-01A9-4	R0	16	55	-*)	-*)
ACS150-03X-02A4-4	R1	21	72	13	8
ACS150-03X-03A3-4	R1	31	106	13	8
ACS150-03X-04A1-4	R1	40	137	13	8
ACS150-03X-05A6-4	R1	61	208	19	11
ACS150-03X-07A3-4	R1	74	253	24	14
ACS150-03X-08A8-4	R1	94	321	24	14

Знак X в коде типа заменяет E или U.  
\*) Типоразмер R0 - с естественным охлаждением.

## Требования к свободному пространству

Тип корпуса	Зазор сверху мм	Зазор снизу мм	Зазор слева/справа мм
Все типоразмеры	75	75	0

## Интерфейс и схемы подключения



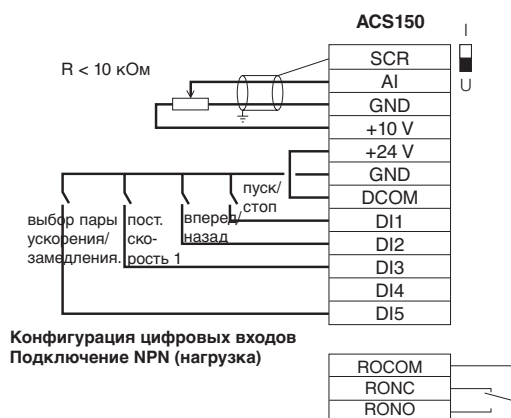
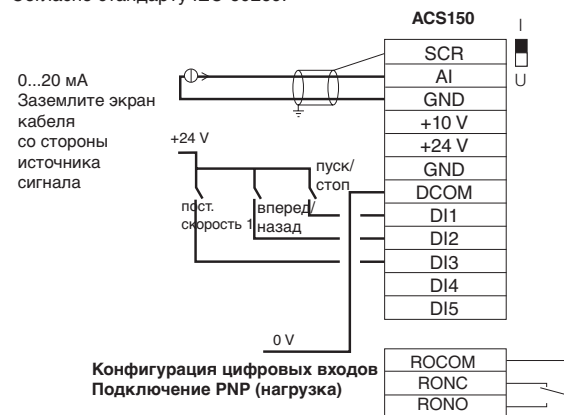
## Предохранители

С компонентными приводами АББ можно использовать стандартные плавкие предохранители. Параметры входных предохранителей указаны в приведенной ниже таблице.

## Таблица выбора

Код типа	Типоразмер	Предохранители IEC		Предохранители UL	
		A	Тип*)	A	Тип*)
<b>Приводы с 1-фазным напряжением питания 200 - 240 В</b>					
ACS150-01X-02A4-2	R0	10	gG	10	UL class T
ACS150-01X-04A7-2	R1	16	gG	20	UL class T
ACS150-01X-06A7-2	R1	20	gG	25	UL class T
ACS150-01X-07A5-2	R2	25	gG	30	UL class T
ACS150-01X-09A8-2	R2	35	gG	35	UL class T
<b>Приводы с 3-фазным напряжением питания 200 - 240 В</b>					
ACS150-03X-02A4-2	R0	10	gG	10	UL class T
ACS150-03X-03A5-2	R0	10	gG	10	UL class T
ACS150-03X-04A7-2	R1	10	gG	15	UL class T
ACS150-03X-06A7-2	R1	16	gG	15	UL class T
ACS150-03X-07A5-2	R1	16	gG	15	UL class T
ACS150-03X-09A8-2	R2	16	gG	20	UL class T
<b>Приводы с 3-фазным напряжением питания 380 - 480 В</b>					
ACS150-03X-01A2-4	R0	10	gG	10	UL class T
ACS150-03X-01A9-4	R0	10	gG	10	UL class T
ACS150-03X-02A4-4	R1	10	gG	10	UL class T
ACS150-03X-03A3-4	R1	10	gG	10	UL class T
ACS150-03X-04A1-4	R1	16	gG	15	UL class T
ACS150-03X-05A6-4	R1	16	gG	15	UL class T
ACS150-03X-07A3-4	R1	16	gG	20	UL class T
ACS150-03X-08A8-4	R1	20	gG	25	UL class T

Знак X в коде типа заменяет E или U.  
\*) Согласно стандарту IEC-60269.



# Контактная информация и адреса в сети Интернет

## www.abb.com/motors&drives



Общемировое присутствие корпорации АББ построено на основе сильных местных подразделений, работающих совместно с сетью местных бизнес-партнеров по всему миру для достижения одинакового качества обслуживания для всех заказчиков. Объединяя опыт и знания, полученные на местных и глобальных рынках, мы уверены, что все наши клиенты во всех отраслях

промышленности смогут получить максимальную выгоду от использования продукции АББ. За дополнительной информацией о приводах переменного тока и предоставляемых услугах обращайтесь в ближайший офис АББ или посетите страницу АББ в Интернете по адресу [www.abb.com/motors&drives](http://www.abb.com/motors&drives).

**Албания (Тирана)**  
Тел.: +355 4 234 368, 363 854  
Факс: +355 4 363 854

**Алжир**  
Тел.: +212 2224 6168  
Факс: +212 2224 6171

**Аргентина (Valentin Alsina)**  
Тел.: +54 (0)114 229 5707  
Факс: +54 (0)114 229 5593

**Австралия (Victoria - Notting Hill)**  
Тел.: +1800 222 435  
Тел.: +61 3 8544 0000  
Электронная почта: [drives@au.abb.com](mailto:drives@au.abb.com)

**Австрия (Вена)**  
Тел.: +43 1 60109 0  
Факс: +43 1 60109 8312

**Азербайджан (Баку)**  
Тел.: +994 12 598 54 75  
Факс: +994 12 493 73 56

**Бахрейн (Манама)**  
Тел.: +973 725 377  
Факс: +973 725 332

**Бангладеш (Дакка)**  
Тел.: +88 02 8856468  
Факс: +88 02 8850906

**Белоруссия (Минск)**  
Тел.: +375 228 12 40, 228 12 42  
Факс: +375 228 12 43

**Бельгия (Завентем)**  
Тел.: +32 2 718 6320  
Факс: +32 2 718 6664

**Боливия (Ла-Пас)**  
Тел.: +591 2 278 8181  
Факс: +591 2 278 8184

**Босния и Герцеговина (Тузла)**  
Тел.: +387 35 246 020  
Факс: +387 35 255 098

**Бразилия (Osasco)**  
Тел.: 0800 014 9111  
Тел.: +55 11 3688 9282  
Факс: +55 11 3688 9421

**Болгария (София)**  
Тел.: +359 2 981 4533  
Факс: +359 2 980 0846

**Канада (Монреаль)**  
Тел.: +1 514 420 3100  
Факс: +1 514 420 3137

**Чили (Сантьяго)**  
Тел.: +56 2 471 4391  
Факс: +56 2 471 4399

**Китай (Пекин)**  
Тел.: +86 10 5821 7788  
Факс: +86 10 5821 7618

**Колумбия (Богота)**  
Тел.: +57 1 417 8000  
Факс: +57 1 413 4086

**Коста Рика (Сан Хосе)**  
Тел.: +506 288 5484  
Факс: +506 288 5482

**Хорватия (Загреб)**  
Тел.: +385 1 600 8550  
Факс: +385 1 619 5111

**Чешская Республика (Прага)**  
Тел.: +420 234 322 327  
Электронная почта: [motors&drives@cz.abb.com](mailto:motors&drives@cz.abb.com)

**Дания (Сковлунде)**  
Тел.: +45 44 504 345  
Факс: +45 44 504 365

**Доминиканская республика (Санто-Доминго)**  
Тел.: +809 561 9010  
Факс: +809 562 9011

**Эквадор (Киото)**  
Тел.: +593 2 2500 645  
Факс: +593 2 2500 650

**Египет (Каир)**  
Тел.: +202 6251630  
Электронная почта: [drives@eg.abb.com](mailto:drives@eg.abb.com)

**Сальвадор (Сан-Сальвадор)**  
Тел.: +503 2264 5471  
Факс: +503 2264 2497

**Эстония (Таллин)**  
Тел.: +372 6801 800  
Электронная почта: [info@ee.abb.com](mailto:info@ee.abb.com)

**Эфиопия (Аддис-Абеба)**  
Тел.: +251 1 669506, 669507  
Факс: +251 1 669511

**Финляндия (Хельсинки)**  
Тел.: +358 10 22 11  
Тел.: +358 10 222 1999  
Факс: +358 10 222 2913

**Франция (Монлуэль)**  
Тел.: +33 (0)4 37 40 40 00  
Факс: +33 (0)4 37 40 40 72

**Германия (Ладенбург)**  
Тел.: +01805 222 580  
(сервисный центр)  
Тел.: +49 (0)6203 717 717  
Факс: +49 (0)6203 717 600

**Греция (Афины)**  
Тел.: +30 210 289 1 651  
Факс: +30 210 289 1 792

**Гватемала (Гватемала сити)**  
Тел.: +502 363 3814  
Факс: +502 363 3624

**Венгрия (Будапешт)**  
Тел.: +36 1 443 2224  
Факс: +36 1 443 2144

**Индия (Бангалор)**  
Тел.: +91 80 2294 9585  
Факс: +91 80 2294 9389

**Индонезия (Джакарта)**  
Тел.: +62 21 2551 5555  
Электронная почта: [automation@id.abb.com](mailto:automation@id.abb.com)

**Иран (Тегеран)**  
Тел.: +98 21 2222 5120  
Факс: +98 21 2222 5157

**Ирландия (Дублин)**  
Тел.: +353 1 405 7300  
Факс: +353 1 405 7312

**Израиль (Хайфа)**  
Тел.: +972 4 850 2111  
Факс: +972 4 850 2112

**Италия (Милан)**  
Тел.: +39 02 2414 3085  
Факс: +39 02 2414 3979

**Берег слоновой кости (Абиджан)**  
Тел.: +225 21 35 42 65  
Факс: +225 21 35 04 14

**Япония (Токио)**  
Тел.: +81 (0)3 5784 6010  
Факс: +81 (0)3 5784 6275

**Иордания (Амман)**  
Тел.: +962 6 562 0181  
Факс: +962 6 5621369

**Казахстан (Алма-Ата)**  
Тел.: +7 3272 583838  
Факс: +7 3272 583839

**Кения (Найроби)**  
Тел.: +254 20 828811/13 до 20  
Факс: +254 20 828812/21

**Кувейт (Кувейт сити)**  
Тел.: +965 2428626 доб. 124  
Факс: +965 2403139

**Латвия (Рига)**  
Тел.: +371 7 063 600  
Факс: +371 7 063 601

**Литва (Вильнюс)**  
Тел.: +370 5 273 8300  
Факс: +370 5 273 8333

**Люксембург (Леделанж)**  
Тел.: +352 493 116  
Факс: +352 492 859

**Македония (Скопье)**  
Тел.: +389 23 118 010  
Факс: +389 23 118 774

**Малайзия (Куала-Лумпур)**  
Тел.: +603 5628 4888  
Факс: +603 5635 8200

**Маврикий (Касабланка)**  
Тел.: +230 208 7644, 211 8624  
Факс: +230 211 4077

**Мексика (Мехико)**  
Тел.: +52 (55) 5328 1400 доб. 3008  
Факс: +52 (55) 5328 7467

**Марокко (Касабланка)**  
Тел.: +212 2224 6168  
Факс: +212 2224 6171

**Нидерланды (Роттердам)**  
Тел.: +31 (0)10 407 8886  
Электронная почта: [freqconv@nl.abb.com](mailto:freqconv@nl.abb.com)

**Новая Зеландия (Окленд)**  
Тел.: +64 9 356 2170  
Факс: +64 9 357 0019

**Нигерия (Икеја, Лагос)**  
Тел.: +234 1 4937 347  
Факс: +234 1 4937 329

**Норвегия (Осло)**  
Тел.: +47 03500  
Электронная почта: [drives@no.abb.com](mailto:drives@no.abb.com)

**Оман (Маскат)**  
Тел.: +968 2456 7410  
Факс: +968 2456 7406

**Пакистан (Лахор)**  
Тел.: +92 42 6315 882-85  
Факс: +92 42 6368 565

**Панама (Панама сити)**  
Тел.: +507 209 5400, 2095408  
Факс: +507 209 5401

**Перу (Лима)**  
Тел.: +51 1 561 0404  
Факс: +51 1 561 3040

**Филиппины (Метро-Манила)**  
Тел.: +63 2 821 7777/824 4581  
Факс: +63 2 824 4637/824 6616

**Польша (Лодзь)**  
Тел.: +48 42 299 3000  
Факс: +48 42 299 3340

**Португалия (Оеiras)**  
Тел.: +351 21 425 6000  
Факс: +351 21 425 6390, 425 6354

**Катар (Доха)**  
Тел.: +974 4253888  
Факс: +974 4312630

**Румыния (Бухарест)**  
Тел.: +40 21 310 4377  
Факс: +40 21 310 4383

**Россия (Москва)**  
Тел.: +7 495 960 2200  
Факс: +7 495 960 2220

**Саудовская Аравия (Эль-Хубар)**  
Тел.: +966 (0) 3 882 9394  
доб. 240, 254, 247  
Факс: +966 (0)3 882 4603

**Сенегал (Дакар)**  
Тел.: +221 832 1242, 832 3466  
Факс: +221 832 2057, 832 1239

**Сербия (Белград)**  
Тел.: +381 11 3094 320, 3094 300  
Факс: +381 11 3094 343

**Сингапур (Сингапур)**  
Тел.: +65 6776 5711  
Факс: +65 6778 0222

**Словакия (Банска-Бистрица)**  
Тел.: +421 48 410 2324  
Факс: +421 48 410 2325

**Словения (Любляна)**  
Тел.: +386 1 2445 440  
Факс: +386 1 2445 490

**Южная Африка (Йоханнесбург)**  
Тел.: +27 11 617 2000  
Факс: +27 11 908 2061

**Южная Корея (Сеул)**  
Тел.: +82 2 528 2794  
Факс: +82 2 528 2338

**Испания (Барселона)**  
Тел.: +34 (9)3 728 8500  
Факс: +34 (9)3 728 7659

**Шри-Ланка (Коломбо)**  
Тел.: +94 11 2399304/6  
Факс: +94 11 2399303

**Швеция (Вестерос)**  
Тел.: +46 (0)21 32 90 00  
Факс: +46 (0)21 14 86 71

**Швейцария (Цюрих)**  
Тел.: +41 (0)58 586 0000  
Факс: +41 (0)58 586 0603

**Сирийская Арабская Республика**  
Тел.: +9626 5620181 доб. 502  
Факс: +9626 5621369

**Тайвань (Тайбэй)**  
Тел.: +886 2 2577 6090  
Факс: +886 2 2577 9467, 2577 9434

**Танзания (Дар-эс-Салам)**  
Тел.: +255 51 2136750,  
2136751, 2136752  
Факс: +255 51 2136749

**Таиланд (Бангкок)**  
Тел.: +66 (0)2665 1000  
Факс: +66 (0)2665 1042

**Тунис (Тунис)**  
Тел.: +216 71 860 366  
Факс: +216 71 860 255

**Турция (Стамбул)**  
Тел.: +90 216 528 2200  
Факс: +90 216 365 2944

**Уганда (Накасеро, Кампала)**  
Тел.: +256 41 348 800  
Факс: +256 41 348 799

**Украина (Киев)**  
Тел.: +380 44 495 22 11  
Факс: +380 44 495 22 10

**Объединенные Арабские Эмираты (Дубай)**  
Тел.: +971 4 3147500, 3401777  
Факс: +971 4 3401771, 3401539

**Великобритания (Daresbury, Warrington)**  
Тел.: +44 1925 741 111  
Факс: +44 1925 741 693

**Уругвай (Монтевидео)**  
Тел.: +598 2 707 7300  
Факс: +598 2 707 7466

**США (Нью-Берлин)**  
Тел.: +1 262 785 3200  
Факс: +1 262 785 0397

**Венесуэла (Каракас)**  
Тел.: +58 212 2031949  
Факс: +58 212 237 6270

**Вьетнам (Хошимин)**  
Тел.: +84 8 8237 972  
Факс: +84 8 8237 970



## АББ Индустри и Стройтехника

117861, г. Москва  
ул. Обручева, дом 30/1, стр. 2  
Бизнес Центр «Кругозор»  
Тел.: (495) 960-22-00  
Факс: (495) 960-22-20

193029, Санкт-Петербург,  
Б. Смоленский пр., 6  
Тел.: (812) 326-99-15  
Факс: (812) 326-99-16

620066, Екатеринбург,  
ул. Бархотская, д.1, офис 212  
Тел.: (343) 369-00-69  
Факс: (343) 369-00-00

664050, Иркутск,  
ул. Байкальская, 291  
Тел.: (3952) 56-34-58  
Факс: (3952) 56-34-59

344002, Ростов-на-Дону,  
ул. Пушкинская, 72а  
Тел.: (863) 255-97-51

630007, Новосибирск,  
Серебренниковская, д.14/1, эт. 3  
Тел.: (383) 210-05-42  
Факс: (383) 223-49-17

420021, Казань,  
ул. Парижской Коммуны, 26  
Тел.: (843) 292-39-71  
Факс: (843) 292-39-21

603093, Нижний Новгород,  
ул. Родионова, 23  
Тел.: (831) 276-41-02  
Факс: (831) 276-41-64

394006, Воронеж,  
ул. Свободы, 73  
Тел.: (4732) 39-31-60  
Факс: (4732) 39-31-70

443010, Самара,  
ул. Красноармейская, 1, оф. 305  
Тел.: (846) 269 8047  
Факс: (846) 269 8046

[www.abb.ru/ibs](http://www.abb.ru/ibs)  
[ruibs@ru.abb.com](mailto:ruibs@ru.abb.com)